

# Inspiron 15

3000 Series

## Quick Start Guide

Snelstartgids

Guide d'information rapide

Guia de Início Rápido

Guía de inicio rápido

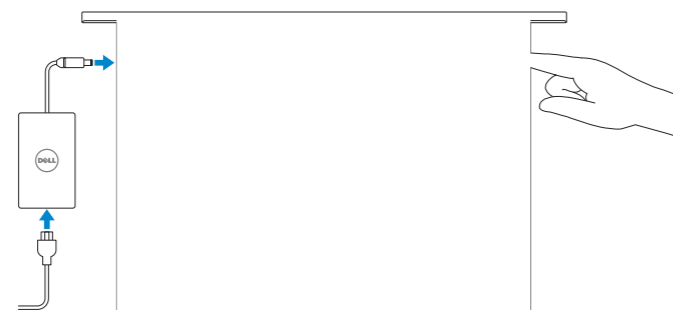
## 1 Connect the power adapter and press the power button

Sluit de netadapter aan en druk op de aan-uitknop

Connectez l'adaptateur d'alimentation et appuyez sur le bouton d'alimentation

Conecte o adaptador de energia e pressione o botão liga/desliga

Conecte el adaptador de energía y presione el botón de encendido



## 2 Finish Windows setup

Voltooi de Windows-setup | Terminez l'installation de Windows

Concluir a configuração do Windows | Finalice la configuración de Windows



### Enable security and updates

Schakel de beveiliging en updates in

Activez la sécurité et les mises à jour

Habilitar segurança e atualizações

Activar seguridad y actualizaciones



### Connect to your network

Maak verbinding met uw netwerk

Connectez-vous à votre réseau

Conectar-se à rede

Conectar a la red

**NOTE:** If you are connecting to a secured wireless network, enter the password for the wireless network access when prompted.

**N.B.:** Als u verbinding maakt met een beveiligd draadloos netwerk, vul dan het wachtwoord voor het netwerk in wanneer daar om gevraagd wordt.

**REMARQUE :** si vous vous connectez à partir d'un réseau sans fil sécurisé, saisissez le mot de passe d'accès au réseau sans fil lorsque vous y êtes invité.

**NOTA:** Quando se conectar a uma rede sem fio segura, insira a senha para o acesso à rede sem fio quando solicitado.

**NOTA:** Si se está conectando a una red inalámbrica segura, introduzca la contraseña de la red inalámbrica cuando se le solicite.



### Sign in to your Microsoft account or create a local account

Meld u aan bij uw Microsoft-account of maak een lokale account aan

Connectez-vous à votre compte Microsoft ou créez un compte local

Conectar-se à sua conta da Microsoft ou criar uma conta local

Conectar-se a sua conta da Microsoft ou criar uma conta local

Ingrese a su cuenta de Microsoft o cree una cuenta local

Ingrese a su cuenta de Microsoft o cree una cuenta local

## Locate your Dell apps

Vind uw Dell apps | Localisez vos applications Dell

Localize seus aplicativos Dell | Localice sus aplicaciones Dell



### Register your computer

Registreer de computer | Enregistrez votre ordinateur

Registrar o computador | Registrar el equipo



### Dell Backup and Recovery

Dell Back-up en herstel | Dell Backup and Recovery

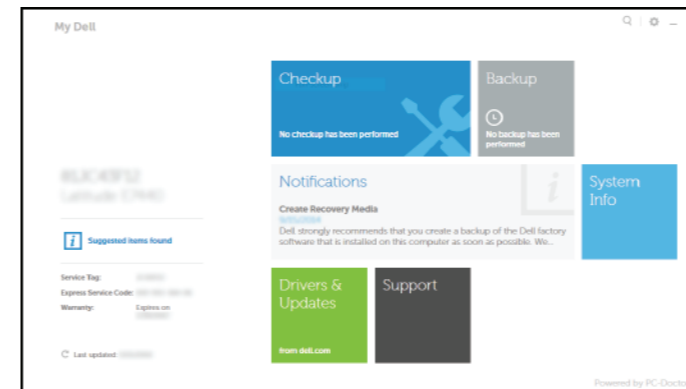
Dell Backup and Recovery | Respaldo y Recuperación de Dell



### My Dell

Mijn Dell | Mon Dell

Meu Dell | Mi Dell



## Learn how to use Windows

Lees meer over het gebruik van Windows | Apprenez à utiliser Windows

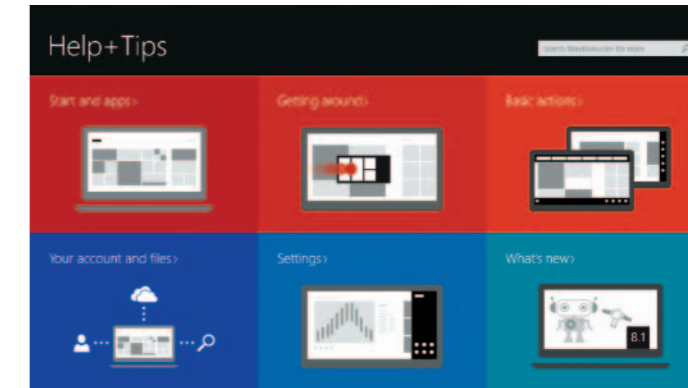
Aprenda como usar o Windows | Cómo usar Windows



### Help and Tips

Hulp en tips | Aide et conseils

Ajuda e dicas | Ayuda y sugerencias



### Product support and manuals

Productondersteuning en handleidingen

Support produits et manuels

Supporte ao produto e manuais

Soporte del producto y manuales

[dell.com/support](http://dell.com/support)

[dell.com/support/manuals](http://dell.com/support/manuals)

[dell.com/windows8](http://dell.com/windows8)

### Contact Dell

Neem contact op met Dell | Contacter Dell

Entre em contato com a Dell | Póngase en contacto con Dell

[dell.com/contactdell](http://dell.com/contactdell)

### Regulatory and safety

Regelgeving en veiligheid | Réglementations et sécurité

Normatização e segurança | Normativa y seguridad

[dell.com/regulatory\\_compliance](http://dell.com/regulatory_compliance)

### Regulatory model

Wettelijk model | Modèle réglementaire

Modelo normativo | Modelo normativo

P40F

### Regulatory type

Wettelijk type | Type réglementaire

Tipo normativo | Tipo normativo

P40F001/P40F002

### Computer model

Computermodel | Modèle de l'ordinateur

Modelo do computador | Modelo de equipo

Inspiron 15-3541/15-3542/15-3543

### Información para NOM, o Norma Oficial Mexicana

La información que se proporciona a continuación se mostrará en los dispositivos que se describen en este documento, en conformidad con los requisitos de la Norma Oficial Mexicana (NOM):

#### Importador:

Dell Mexico S.A. de C.V.

AV PASEO DE LA REFORMA NO 2620 PISO 11

COL. LOMAS ALTAS

MEXICO DF CP 11950

Modelo

Frecuencia

Consumo de corriente de entrada

Voltaje de salida

Consumo de corriente de salida

País de origen

P40F

100 V CA-240 V CA

50 Hz-60 Hz

1,50 A/1,60 A/1,70 A/2,50 A

19,50 V CC

3,34 A/4,62 A

Hecho en China



Scan to access  
how-to information

[Dell.com/URL/Inspiron/15](http://Dell.com/URL/Inspiron/15)



© 2014 Dell Inc.

© 2014 Microsoft Corporation.



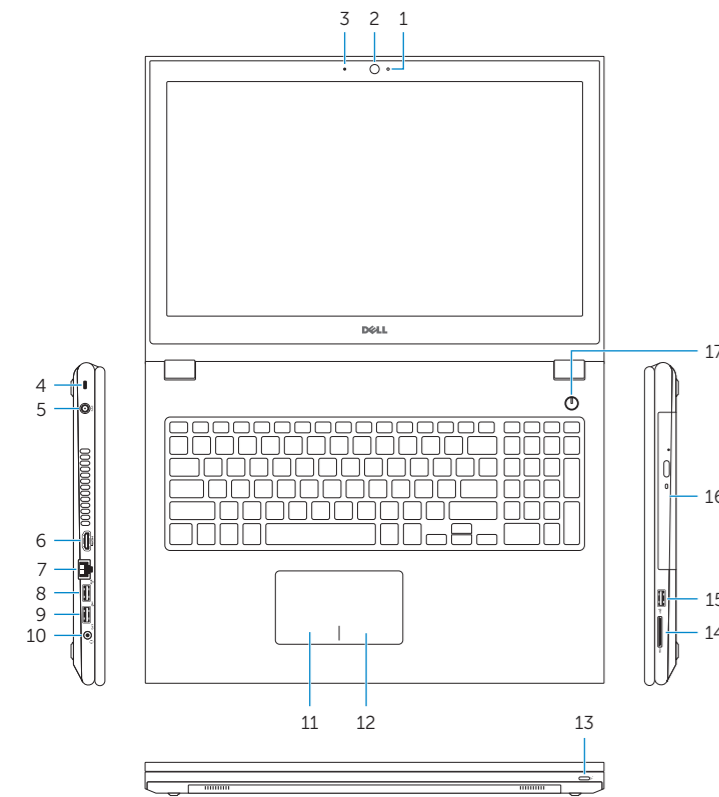
07X4TPA01

Printed in China.

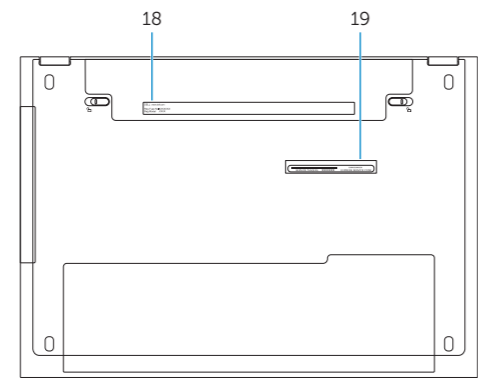
2014-11

# Features

Kenmerken | Caractéristiques | Recursos | Funciones



- 1. Camera-status light
- 2. Camera
- 3. Microphone
- 4. Security-cable slot
- 5. Power-adapter port
- 6. HDMI port
- 7. Network port
- 8. USB 2.0 port
- 9. USB 3.0 port
- 10. Headset port
- 11. Left-click area
- 12. Right-click area
- 13. Power and battery-status light
- 14. Media-card reader
- 15. USB 2.0 port
- 16. Optical drive
- 17. Power button
- 18. Regulatory label
- 19. Service Tag label



- 1. Statuslampje camera
- 2. Camera
- 3. Microfoon
- 4. Sleuf voor beveiligingskabel
- 5. Poort voor netadapter
- 6. HDMI-poort
- 7. Netwerkpoot
- 8. USB 2.0-poort
- 9. USB 3.0-poort
- 10. Headsetpoort
- 11. Gebied voor linksklikken
- 12. Gebied voor rechtsklikken
- 13. Lampje voor energie- en batterijniveau
- 14. Mediakaartlezer
- 15. USB 2.0-poort
- 16. Optisch station
- 17. Aan-uitknop
- 18. Regelgevingsplaatje
- 19. Servicetag

- 1. Voyant d'état de la caméra
- 2. Caméra
- 3. Microphone
- 4. Emplacement pour câble de sécurité
- 5. Port de l'adaptateur d'alimentation
- 6. Port HDMI
- 7. Port réseau
- 8. Port USB 2.0
- 9. Port USB 3.0
- 10. Port pour écouteurs
- 11. Zone de clic gauche
- 12. Zone de clic droit
- 13. Voyant d'état de l'alimentation
- 14. Lecteur de carte mémoire
- 15. Port USB 2.0
- 16. Lecteur optique
- 17. Bouton d'alimentation
- 18. Étiquette de conformité aux normes
- 19. Étiquette de numéro de série

- 1. Luz de status da câmara
- 2. Câmera
- 3. Microfone
- 4. Encaixe do cabo de segurança
- 5. Porta do adaptador de energia
- 6. Porta HDMI
- 7. Porta de rede
- 8. Porta USB 2.0
- 9. Porta USB 3.0
- 10. Porta para fone de ouvido
- 11. Área de clique esquerdo
- 12. Área de clique direito
- 13. Luz de status de alimentação e da bateria
- 14. Leitor de cartão de mídia
- 15. Porta USB 2.0
- 16. Unidade ótica
- 17. Botão liga/desliga
- 18. Etiqueta normativa
- 19. Etiqueta de serviço

- 1. Indicador luminoso de estado de la cámara
- 2. Cámara
- 3. Micrófono
- 4. Ranura del cable de seguridad
- 5. Puerto de adaptador de alimentación
- 6. Puerto HDMI
- 7. Puerto de red
- 8. Puerto USB 2.0
- 9. Puerto USB 3.0
- 10. Puerto para auriculares
- 11. Área de clic izquierdo
- 12. Área de clic derecho
- 13. Indicador luminoso de estado de la batería
- 14. Lector de tarjetas multimedia
- 15. Puerto USB 2.0
- 16. Unidad óptica
- 17. Botón de encendido
- 18. Etiqueta regulatoria
- 19. Etiqueta de servicio

# Shortcut keys

Sneltoetsen | Touches de fonction  
Teclas de atalho | Teclas de acceso directo

- F1** **Mute audio**  
Geluid dempen | Couper le son  
Sem áudio | Silenciar el audio
- F2** **Decrease volume**  
Geluidsniveau omlaag | Diminuer le volume  
Diminuir o volume | Disminuir el volumen
- F3** **Increase volume**  
Geluidsniveau omhoog | Augmenter le volume  
Aumentar o volume | Aumentar el volumen
- F4** **Play previous track/chapter**  
Vorige nummer/hoofdstuk afspelen  
Lire le morceau ou le chapitre précédent  
Tocar a faixa/capítulo anterior  
Reproducir pista o capítulo anterior
- F5** **Play/Pause**  
Afspelen/Pauzeren | Lire/Pause  
Tocar/Pausar | Reproducir/Pausar
- F6** **Play next track/chapter**  
Volgende nummer/hoofdstuk afspelen  
Lire le morceau ou le chapitre suivant  
Tocar a próxima faixa/capítulo  
Reproducir pista o capítulo siguiente
- F8** **Switch to external display**  
Naar extern beeldscherm schakelen | Basculer vers un moniteur externe  
Alternar para monitor externo | Cambiar a la pantalla externa
- F9** **Open Search charm**  
Open de charm Zoeken | Ouvrir l'icône Rechercher  
Botão Abrir pesquisa | Abrir charm Buscar
- F10** **Toggle keyboard backlight (optional)**  
Toetsenbordverlichting in-/uitschakelen (optioneel)  
Activer/Désactiver le rétroéclairage du clavier (en option)  
Alternar retroiluminação do teclado (opcional)  
Alternar retroiluminación del teclado (opcional)

- F11** **Decrease brightness**  
Helderheid verminderen | Diminuer la luminosité  
Reduzir o brilho | Disminuir brillo
- F12** **Increase brightness**  
Helderheid vermeerderen | Augmenter la luminosité  
Aumentar o brilho | Aumentar brillo
- Fn** + **PrtScr** **Turn off/on wireless**  
Draadloos in-/uitschakelen  
Activer/Désactiver le sans fil  
Ligar/desligar a rede sem fio  
Activar/desactivar la función inalámbrica
- Fn** + **Esc** **Toggle Fn-key lock**  
Vergrendeling van Fn-toets in-/uitschakelen  
Verrouiller/Déverrouiller la touche Fn  
Alternar bloqueo de teclas Fn  
Alternar bloqueo Fn-tecla
- NOTE:** For more information, see [Specifications at dell.com/support](https://www.dell.com/support).
- N.B.:** Voor meer informatie, zie [Specificaties op dell.com/support](https://www.dell.com/support).
- REMARQUE :** pour plus d'informations, consultez la section [Caractéristiques sur dell.com/support](https://www.dell.com/support).
- NOTA:** Para obter mais informações, consulte [Especificações em dell.com/support](https://www.dell.com/support).
- NOTA:** Para más información consulte [Especificaciones en dell.com/support](https://www.dell.com/support).